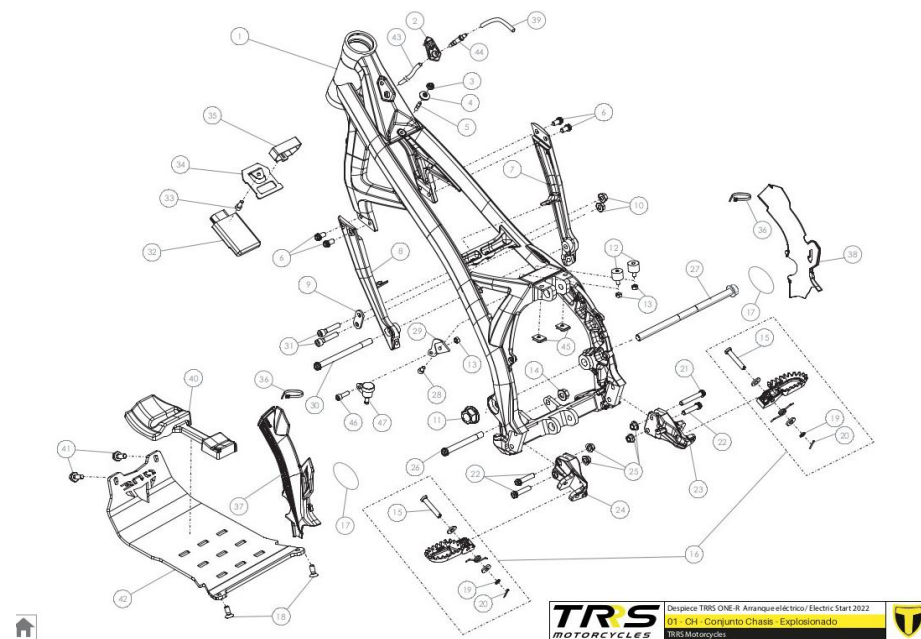


PIECES DETACHÉES ONE R 2023 - Démarreur électrique

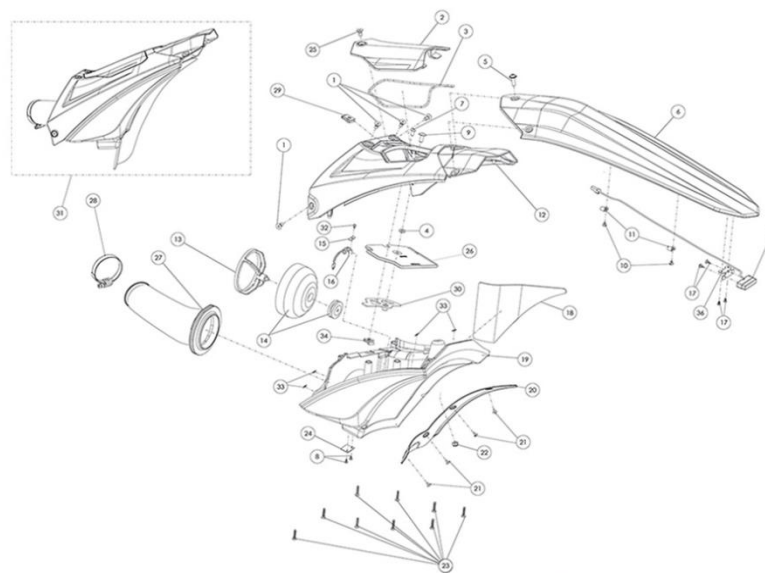
1. CHÂSSIS



	REFERENCES	PIECES	Prix HT public	Prix TTC public	QUANTITÉ
1	01001TR100	CADRE	1223,36	1468,032	1
2	01002TR100	SUPPORT CAOUTCHOUC	7,04	8,448	1
3	51501	ECROU AUTOBLOQUANT - SILENTBLOCK M6	1,5	1,8	1
4	56901	RONDELLE CAOUTCHOUC/METAL - Réservoir	1,39	1,668	1
5	01003TR100	AXE FILETÉ M6 - Réservoir	9,53	11,436	1
6	50801	VIS ALLEN DIN7984 8X14MM	1,31	1,572	4
7	01004TR103	SOUS-CHÂSSI AVANT DROIT (NOIR)	23,88	28,656	1
8	01005TR103	SOUS-CHÂSSI AVANT GAUCHE (NOIR)	23,88	28,656	1
9	01006TR100	SUPPORT MOTEUR	29,39	35,268	2
10	51502	ENTRETOISE DE VERROUILLAGE MOTEUR M8	2,04	2,448	2
11	01007TR100	ENTRETOISE D AXE DE BRAS OSCILLANT	15,52	18,624	1
12	63001	SILENT BLOCK M6 20X15 - Cadre-réservoir	9,79	11,748	2
13	51501	ECROU AUTOBLOQUANT - SILENTBLOCK M6	1,5	1,8	3
14	51503	ECROU AUTOBLOQUANT M10X1,25 - Boulon inférieur moteur	2,78	3,336	1
15	01008TR100	AXE DE PIVOT - REPOSE PIEDS	9,05	10,86	2
16	70101	JEU DE REPOSE-PIEDS COMPLET	66,68	80,016	1

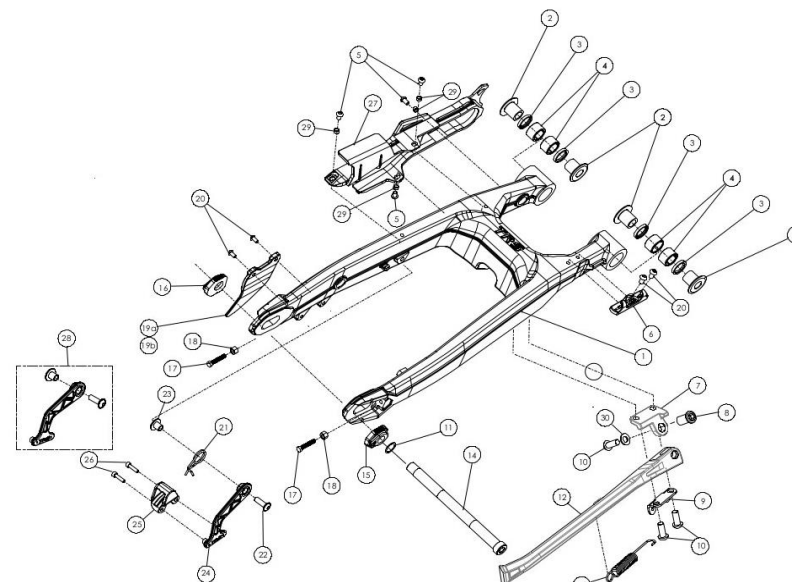
17	53024	JOINT TORIQUE 40X3	1,61	1,932	1
18	50307	VIS TETE FRAISEE M8X20	0,67	0,804	2
19	56303	RONDELLE M8 - Pivot repose-pieds	0,13	0,156	2
20	64003	GOUPILLE FENDUE 2,5X18	0,1	0,12	2
21	50803	BOULON ALLEN DIN 7984 M8X55	3,41	4,092	1
22	50802	BOULON ALLEN DIN 7984 M8X35	1,5	1,8	3
23	01010TR103	SUPPORT REPOSE-PIED DROIT - Anodisé noir	80,29	96,348	1
24	01011TR103	SUPPORT REPOSE-PIED DROIT - Anodisé noir	80,29	96,348	1
25	51502	ECROU AUTOBLOQUANT M8 - Support de repose-pieds	2,04	2,448	4
26	50105	BOULON DIN 912 M10X90X1,25 - Moteur inférieur	18,37	22,044	1
27	01012TR100	AXE DE PIVOT - BRAS OSCILLANT	44,7	53,64	1
28	50101	BOULON DIN 912 M6X10 - Réservoir liquide frein	0,4	0,48	1
29	01013TR101	SUPPORT RESERVOIR LIQUIDE DE FREIN ARRIERE	5,99	7,188	1
30	50102	BOULON DIN 912 M10X130 - Moteur supérieur	19,81	23,772	1
31	50901	BOULON DIN 6921 M8X40 - Support de culasse	0,7	0,84	2
32	70253	CDI	183	219,6	1
33	50104	BOULON DIN 912 M6X20 - Plaque montage CDI	0,41	0,492	1
34	01014TR100	PLAQUE DE MONTAGE CDI	31,24	37,488	1
35	58012	SANGLE FIXATION CDI	6,25	7,5	1
36	58006	ATTACHE-CABLE 3,6X200	1,09	1,308	1
37	01027TR100	PROTECTION BAS DE CADRE GAUCHE	20,28	24,336	2
38	01026TR100	PROTECTION BAS DE CADRE DROIT	20,28	24,336	1
39	62101	TUYAU CAOUTCHOUC - Bouchon de carburant	5,45	6,54	1
40	01016TR100	TAMPON SABOT MOTEUR	17,78	21,336	1
41	50904	BOULON DIN 6921 M8X16	2,45	2,94	2
42	01031TR100	SABOT MOTEUR TRRS	235,64	282,768	1
43	62103	TUYAU CAOUTCHOUC - Plaque de raccordement	5,45	6,54	1
44	01023TR100	PIPETTE ANTI RETOUR	1,14	1,368	1
45	51301	CLIP-ECROU UNIVERSEL M6	4,36	5,232	2
46	50903	BOULON AVEC RONDELLE M6X16	1,08	1,296	1
47	01018TR100	RENIFLARD DE BOITE	9,38	11,256	1

2. BOITE DE FILTRE A AIR



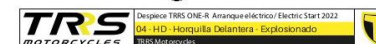
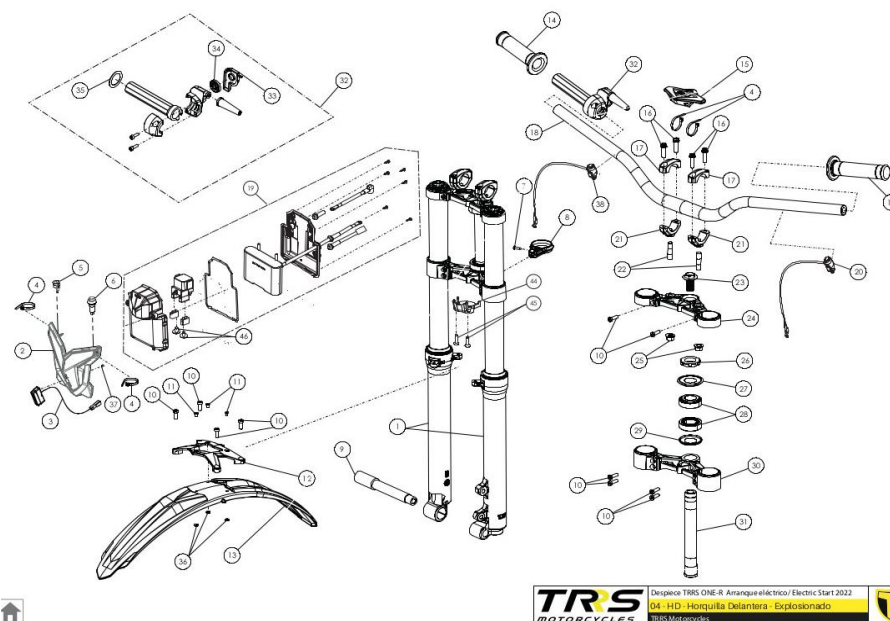
	REFERENCES	PIECES	Prix HT public	Remise appliquée	
1	50306	BOULON TÊTE FRAISÉE M6X16	0,22	0,264	4
2	02001TR100	TRAPPE FILTRE A AIR (NOIR)	12,06	14,472	1
3	02002TR100	TORIQUE TRAPPE FILTRE A AIR 3MM	10,75	12,9	1
4	65001	RIVET PLASTIQUE 6X12	3,06	3,672	2
5	50202	BOULON DIN 7380-FL M6X16 GARDE BOUE ARRIERE	0,47	0,564	1
6	02003TR100	GARDE BOUE ARRIERE	43,4	52,08	1
7	50210	BOULON ALLEN M5X12	0,2	0,24	1
8	50601	VIS FILETAGE DIN 7981 2,9X6,5	0,12	0,144	2
9	50209	VIS ALLEN AVEC RONDELLE M6X14	2,17	2,604	1
10	50703	BOULOT A TÊTE LARGE 2,9X6,5	0,4	0,48	2
11	58004	PASSANT EN PLASTIQUE 4,8MM	0,59	0,708	2
12	02024TR100	PARTIE SUPERIEURE BOITE A AIR	88,32	105,984	1
13	02006TR100	ARAIGNÉE FILTRE A AIR	6,86	8,232	1
14	02007TR100	MOUSSE FILTRE A AIR	17,58	21,096	1
15	02008TR100	RONDELLE DE RESSORT FILTRE A AIR	6,53	7,836	1
16	02009TR100	RESSORT DE MAINTIEN DE LA MOUSSE	6,53	7,836	1
17	50601	VIS DIN 7981 2,9X6,5	0,12	0,144	4
18	02011TR100	ADHESIF AMIANTÉ	11,44	13,728	1

3. BRAS OSCILLANT



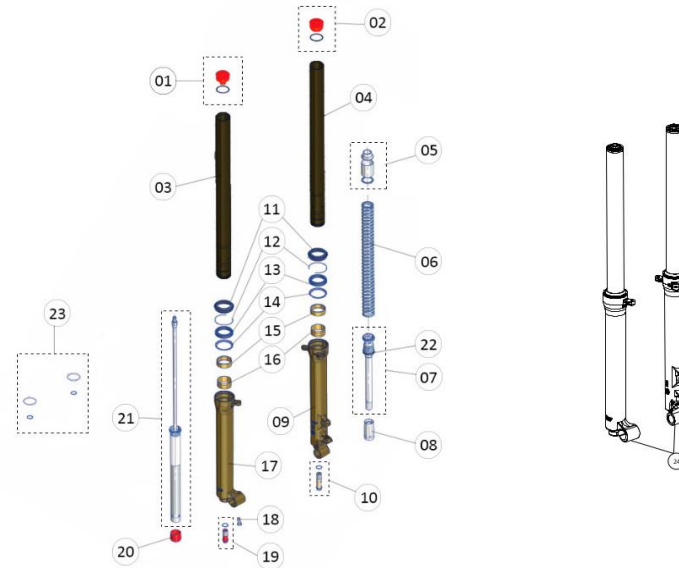
	REFERENCES	PIECES	Prix HT public	Remise appliquée	QUANTITÉ
1	03001TR100	BRAS OSCILLANT TRS	258,42	310,104	1
2	03002TR100	ENTRETOISE AXE DE BRAS OSCILLANT	14,35	17,22	4
3	54001	JOINT 20X26X4	4,9	5,88	4
4	52501	ROULEMENT BRAS OSCILLANT NH 2016	12,36	14,832	4
5	50203	BOULON DIN 7380-FL M6X10	0,42	0,504	4
6	03017TR100	GUIDE DURITE FREIN ARRIERE	0,72	0,864	1
7	03003TR100	SUPPORT BEQUILLE LATERALE	12,86	15,432	1
8	03004TR100	BOULON SUPPORT BEQUILLE LATERALE	14,29	17,148	1
9	03005TR100	SUPPORT DE RESSORT DE BEQUILLE LATERALE	22,04	26,448	1
10	50201	BOULON DIN 7380 M8X20	0,71	0,852	3
11	03016TR100	RONDELLE 22X17X0,5	2,65	3,18	1
12	03006TR100	BEQUILLE LATERALE	61,85	74,22	1
13	03007TR100	RESSORT BEQUILLE LATERALE	8,03	9,636	1
14	03008TR100	AXE DE ROUE ARRIERE	42,66	51,192	1
15	03009TR100	TENDEUR DE ROUE ARRIERE GAUCHE	13,48	16,176	1
16	03010TR100	TENDEUR ET ECROU DE ROUE ARRIERE DROIT	14,83	17,796	1
17	50501	BOULON DIN 933 M6 - TENSION DE ROUE ARRIERE	0,6	0,72	2
18	51103	BOULON DIN 6330 M6 - TENSION DE ROUE ARRIERE	0,95	1,14	2

4. SUSPENSIONS AVANT



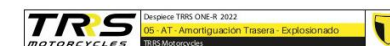
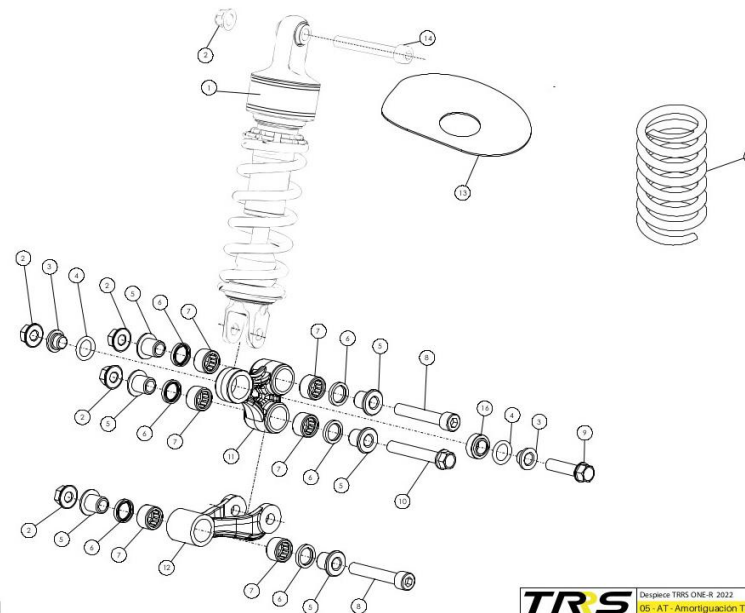
	REFERENCES	PIECES	Prix HT public	Remise appliquée	QUANTITÉ
1	04000TR100	SUSPENSION AVANT COMPLETE	1324,74	1589,688	1
2	04023TR100	PLAQUE PHARE - Démarreur électrique	9,86	11,832	1
3	70209	LED AVANT	16,62	19,944	1
4	58006	COLLIER RISLAN	1,09	1,308	4
5	70208	BOUTON DE MAP - CDI	17,28	20,736	1
6	70210	INTERRUPTEUR LED	23,82	28,584	1
7	50608	VIS DIN 7981 PHILIPS 3,9X13	0,1	0,12	1
8	04002TR100	GUIDE DE CABLE	7,04	8,448	1
9	04003TR100	AXE DE ROUE AVANT	41,16	49,392	1
10	50805	BOULON DIN 912 M6X16	0,94	1,128	10
11	65002	RIVET GARDE BOUE 4,8X12MM	6,01	7,212	3
12	04004TR101	PONTET GARDE BOUE AVANT - Anodisé Noir	36,58	43,896	1
13	04005TR100	GARDE BOUE AVANT	43,55	52,26	1
14	70126	POIGNEE HEBO TRIAL	11,25	13,5	1
15	04006TR100	MOUSSE DE GUIDON TRRS	14,66	17,592	1
16	50806	BOULON ALLEN DIN 912 M8X25	1,38	1,656	4
17	04007TR100	PONTET DE GUIDON SUPERIEUR	13,48	16,176	2
18	70137	GUIDON TRRS ONE	93,76	112,512	1

4.b SUSPENSION TECH



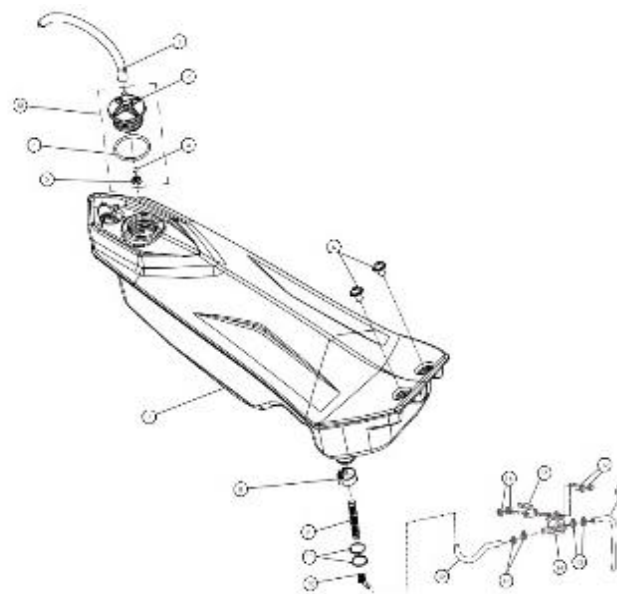
	REFERENCES	PIECES	Prix HT public	Remise appliquée
1	71001	VOIR AVEC TR3B		
2	71002			
3	71003			
4	71004			
5	71005			
6	71006			
7	71007			
8	71008			
9	71009			
10	71010			
11	71011			
12	71012			
13	71013			
14	71014			
15	71015			
16	71016			
17	71017			
18	71018			

5.AMORTISSEUR



	REFERENCES	PIECES	Prix HT public	Remise appliquée	QUANTITÉ
1	05013TR100	AMORTISSEUR REIGER 1 VOIE	898,13	1077,756	1
2	51503	ECROU AUTOBLOQUANT M10X1,25	2,78	3,336	5
3	70501	ENTRETOISE DE ROTULE AMORTISSEUR	4,76	5,712	2
4	53002	TORIQUE AMORTISSEUR	6,12	7,344	2
5	05002TR100	ENTRETOISE BIELLETTE	9,66	11,592	6
6	54002	TORIQUE 15X21X3	5,3	6,36	6
7	52502	ROULEMENT NH1512	7,21	8,652	6
8	50108	BOULON DIN 912 M10X60 - 1,25 - Biellette/Cadre	6,86	8,232	2
9	50905	BOULON DIN 6921 M10X43 - 1,25 - Trapèze/Amortisseur	2,78	3,336	1
10	50906	BOULON DIN 6921 M10X65 - 1,25 - Trapèze/Biellette	4,76	5,712	1
11	05003TR100	TRAPEZE TRRS	42,86	51,432	1
12	05004TR101	BIELLETTTE	32,93	39,516	1
13	05005TR100	COLLERETTE CAOUTCHOUC	5	6	1
14	50109	BOULON DIN 912 M10X65 - Amortisseur/Cadre	8,2	9,84	1
15	70518	RESSORT AMORTISSEUR (1&2voies) 8N/MM (95-100kg)	121,12	145,344	1

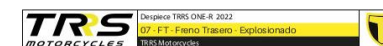
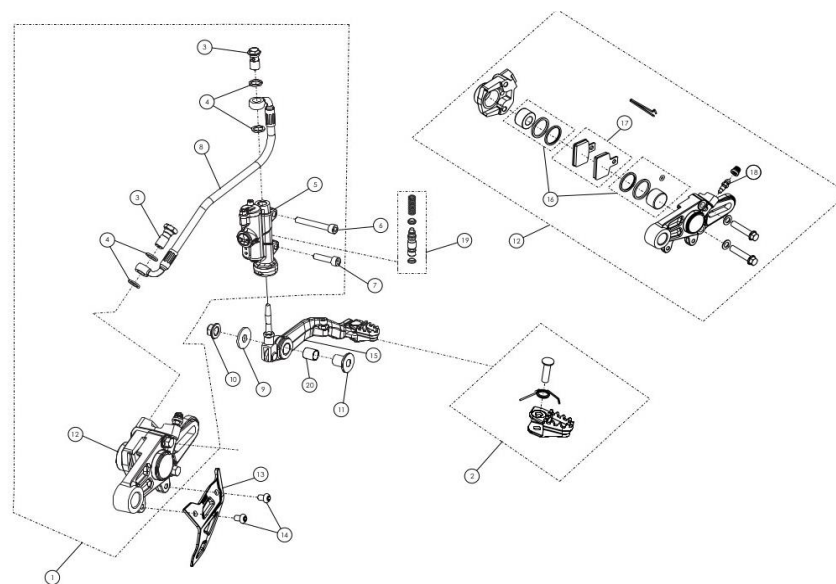
6. RESERVOIR DE CARBURANT



TRS MOTORCYCLES
 18 - 150 - 1500 - 15000 - 150000 - 1500000
 15000000 - 150000000 - 1500000000

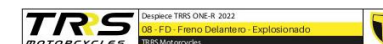
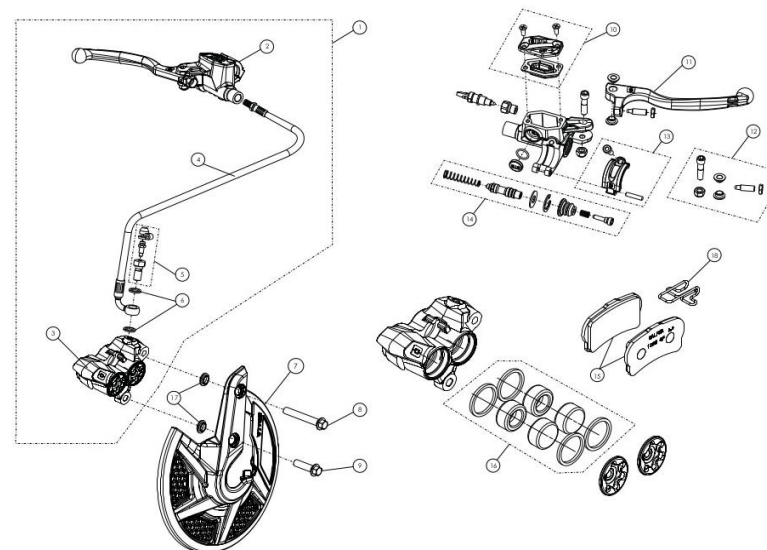
	REFERENCES	PIECES	Prix HT public	Remise appliquée	QUANTITÉ
1	62001	DURITE BOUCHON DE RESERVOIR	2,33	2,796	1
2	06001TR100	BOUCHON RESERVOIR		PAS DISPONIBLE	
3	53001	TORIQUE BOUCHON RESERVOIR	3,35	4,02	1
4	60001	BILLE ANTI RETOUR	0,41	0,492	1
5	06002TR100	RECEVEUR DE BILLE ANTI RETOUR	3,95	4,74	1
6	50203	BOULON DIN 7380-FL M6X10 - Réservoir carburant	0,42	0,504	2
7	06003TR101	RESERVOIR D ESSENCE	124,74	149,688	1
8	58007	COLLIER COBRA 17	3,41	4,092	1
9	70128	FILTRE A CARBURANT FILETÉ	4,81	5,772	1
10	06004TR100	EMBOUT SORTIE RESERVOIR CARBU	2,45	2,94	1
11	53026	JOINT TORIQUE 9,5X2	3,13	3,756	2
12	62102	TUYAU ROBINET D ESSENCE		PAS DISPONIBLE	
13	58021	SERRE-FIL	0,26	0,312	4
14	70127	ROBINET D ESSENCE EN LIGNE (LEVIER METALLIQUE)	28,1	33,72	1
15	17016TR100	SUPPORT DE ROBINET D ESSENCE	10,84	13,008	1
16	51501	ECROU AUTOBLOQUANT M6	1,5	1,8	2
17	50903	BOULON DIN 6921 M6X16	1,08	1,296	2
18	06005TR100	BOUCHON DE RESERVOIR COMPLET	8,06	9,672	1

7. FREIN ARRIERE



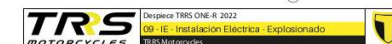
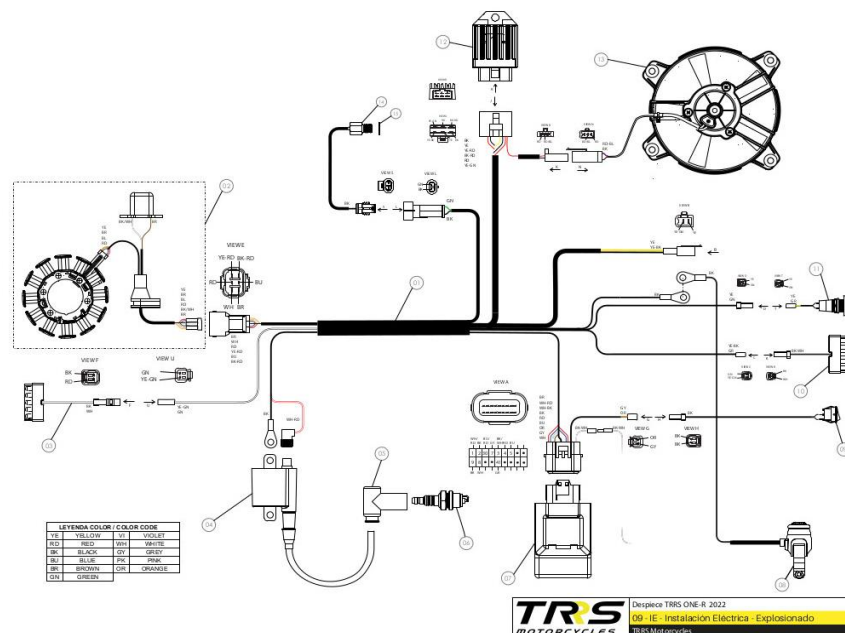
	REFERENCES	PIECES	Prix HT public	Remise appliquée	QUANTITÉ
1	70320	KIT DE FREIN ARRIERE	189,16	226,992	1
2	70312	KIT DE REPARATION LEVIER DE FREIN	19,6	23,52	1
3	70304	BOULON BANJO	8	9,6	2
4	56101	RONDELLE CUIVRE 10X14X1,5	2,57	3,084	4
5	70318	POMPE DE FREIN ARRIERE	134,72	161,664	1
6	50103	BOULON DIN 912 M6X45 - Maitre Cylindre/Echappement	1,42	1,704	1
7	50110	BOULON DIN 912 M6X25 -	1	1,2	1
8	70306	DURITE DE FREIN ARRIERE	51,04	61,248	1
9	56304	RONDELLE DE PEDALE DE FREIN DIN 9021 M8	0,24	0,288	1
10	51502	ECROU AUTOBLOQUANT M8 - Pédale de frein	2,04	2,448	1
11	07001TR100	ENTRETOISE PEDALE DE FREIN	8,64	10,368	1
12	70307	ETRIER DE FREIN ARRIERE COMPLET	146,22	175,464	1
13	07002TR101	PROTEGE DISQUE ARRIERE	6,12	7,344	1
14	50204	BOULON DIN 7380 M6X10 - Protège disque arrière	1,09	1,308	2
15	07012TR100	PEDALE DE FREIN COMPLETE	36,6	43,92	1
16	70309	KIT REPARATION ETRIER ARRIERE	69,86	83,832	1
17	70310	JEU PLAQUETTES DE FREIN ARRIERE	40,69	48,828	1
18	70374	VIS DE PURGE - Frein arrière	14,29	17,148	1

8. FREIN AVANT



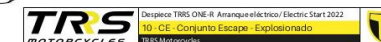
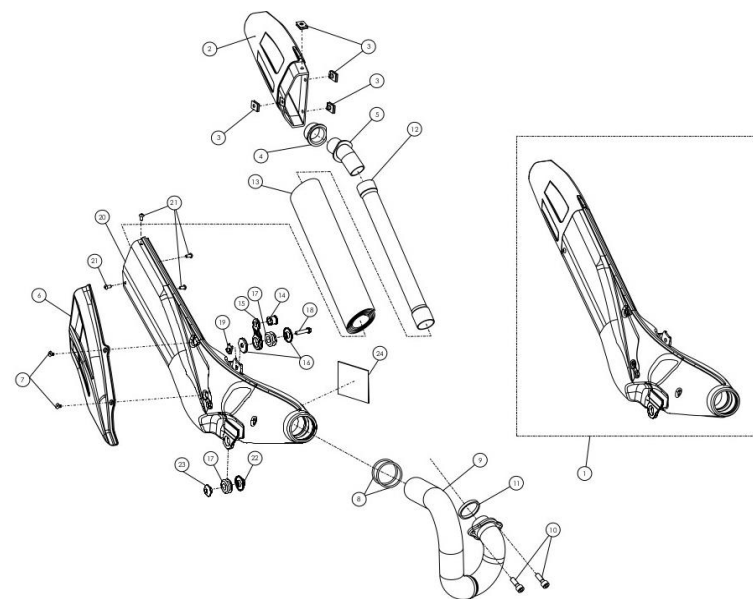
	REFERENCES	PIECES	Prix HT public	Remise appliquée	QUANTITÉ
1	70366	ENSEMBLE COMPLET DE FREIN AVANT RACING	292,48	350,976	1
2	70368	MAITRE CYLINDRE FREIN AVANT	135,97	163,164	1
3	70367	ETRIER RACING FREIN AVANT	189,16	226,992	1
4	70353	DURITE DE FREIN AVANT	104,64	125,568	1
5	70354	BOULON BAJO	10,75	12,9	1
6	56101	RONDELLE CUIVRE 10X14X1,5	2,57	3,084	2
7	08001TR102	PROTEGE DISQUE AVANT	10,75	12,9	1
8	50901	BOULON DIN 6921 M8X40 - Etrier de frein	0,7	0,84	1
9	50907	BOULON DIN 6921 M8X30 - ETRIER DE FREIN	2,99	3,588	1
10	70369	KIT CAPOT MAITRE CYLINDRE	39,47	47,364	1
11	70356	LEVIER DE FREIN RACING	36,6	43,92	1
12	70357	KIT REPARATION LEVIER		PAS DISPONIBLE	
13	70358	BRIDE DE GUIDON	20,8	24,96	1
14	70359	KIT REPARATION MAITRE CYLINDRE	38,1	45,72	1
15	70371	JEU DE PLAQUETTES DE FREIN AVANT	59,88	71,856	1
16	70372	KIT REPARATION ETRIER ARRIERE	66,68	80,016	1
17	08002TR100	ENTRETOISE PROTEGE DISQUE AVANT	3,34	4,008	2
18	70386	CLIP PLAQUETTE DE FREIN	13,48	16,176	1

9. INSTALLATION ELECTRIQUE



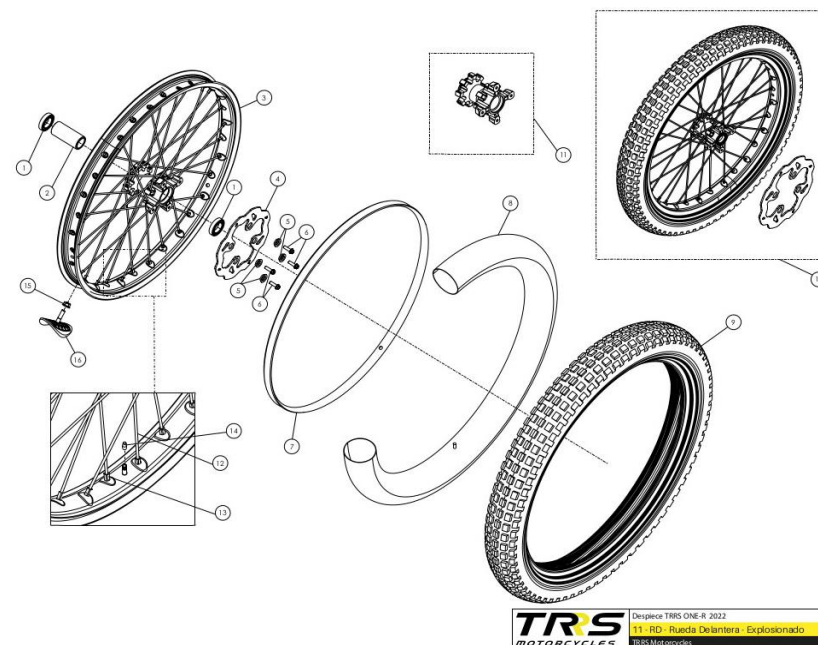
	REFERENCES	PIECES	Prix HT public	Remise appliquée	QUANTITÉ
1	09012TR100	FAISCEAU ELECTRIQUE COMPLET	102,34	122,808	1
2	70225	STATOR + PICK UP	189,16	226,992	1
3	70202	LED ARRIERE	19,03	22,836	1
4	70203	BOBINE D ALLUMAGE	67,12	80,544	1
5	70260	ANTI PARASITE	11,98	14,376	1
6	70205	BOUGIE NGK BPMR6A	6,37	7,644	1
7	70253	CDI	183	219,6	1
8	70207	COUPE CIRCUIT AIMANTÉ	17,96	21,552	1
9	70208	INTERRUPTEUR COURBE CDI	17,28	20,736	1
10	70209	LED AVANT	16,62	19,944	1
11	70210	INTERRUPTEUR LED	23,82	28,584	1
12	70239	REGULATEUR A/C 12V	54,34	65,208	1
13	70234	VENTILATEUR	93,9	112,68	1
14	70254	SONDE TEMPERATURE	29,64	35,568	1
15	56102	RONDELLE CUIVRE 8X12X1,5	2,1	2,52	1

10.ECHAPPEMENT



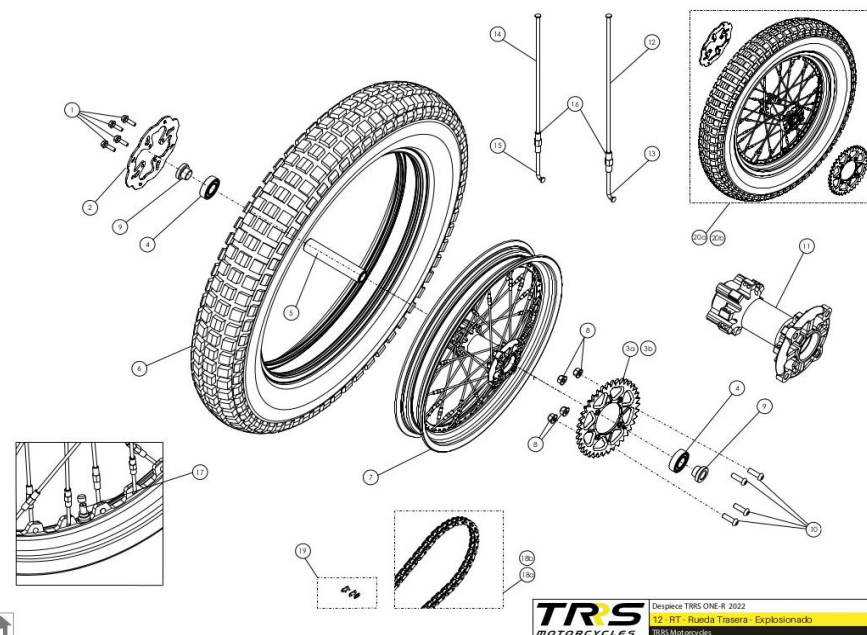
	REFERENCES	PIECES	Prix HT public	Remise appliquée	QUANTITÉ
1	10025TR100	ECHAPPEMENT COMPLET - Démarreur électrique	438,98	526,776	1
2	10002TR100	EMBOUT SILENCIEUX PLASTIQUE	30,13	36,156	1
3	51302	ECROU PRISONNIER UNIVERSELLE M5	3,26	3,912	4
4	10003TR100	EMBOUT CAOUTCHOUC SILENCIEUX	3,13	3,756	1
5	70601	EMBOUT ALUMINIUM SILENCIEUX	32,66	39,192	1
6	10004TR100	PROTECTION SILENCIEUX	9,71	11,652	1
7	50303	BOULON DIN 7991 M5X8 - Protection échappement	0,6	0,72	2
8	53004	TORIQUE 44X3	4,9	5,88	2
9	10023TR100	COUDE ECHAPPEMENT INOX	243,24	291,888	1
10	50807	BOULON DIN 912 M8X20	1,31	1,572	2
11	10006TR100	JOINT METALLIQUE	5,71	6,852	1
12	70602	TUBE INTERIEUR PERFORÉ SILENCIEUX	25,18	30,216	1
13	70603	LAINE DE ROCHE	17,02	20,424	1
14	10007TR100	ENTRETOISE SUPERIEUR SUPPORT ECHAPPEMENT	11,98	14,376	1
15	10016TR100	SUPPORT SUPERIEUR ECHAPPEMENT	5,59	6,708	1
16	10022TR100	ENTRETOISE SUPPORT ECHAPPEMENT	6,34	7,608	4
17	10019TR100	SILENTBLOCK	3,82	4,584	3
18	50914	BOULON BRIDE HEXAGONALE M6X30	5,45	6,54	2

11. ROUE AVANT



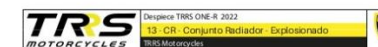
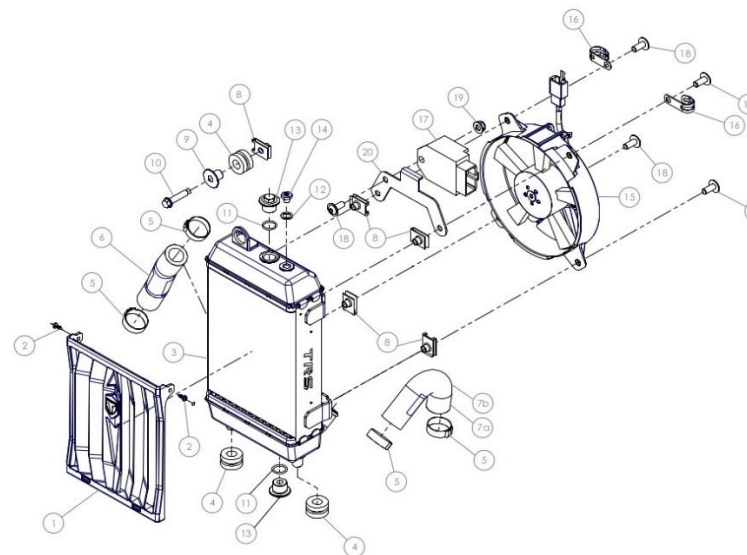
	REFERENCES	PIECES	Prix HT public	Remise appliquée	QUANTITÉ
1	52101	ROULEMENT 6004	38,78	46,536	2
2	70701	ENTRETOISE DE ROUE AVANT	7,03	8,436	1
3	70714	JANTE AVANT (Moyeu Blanc)	374,22	449,064	1
4	70363	DISQUE DE FREIN AVANT TRRS	54,31	65,172	1
5	70364	ENTRETOISE DISQUE DE FREIN	3,95	4,74	4
6	50402	BOULON DIN 6921 M6	3,66	4,392	4
7	70727	BANDE DE JANTE R21	6,35	7,62	1
8	70728	CHAMBRE A AIR AVANT AVEC VALVE 2,75-21 DUNLOP	48,85	58,62	1
9	70726REC	PNEU AVANT DUNLOP 2.75X21	174,9	209,88	1
10	7070B	JEU DE ROUES AVANT ONE R	611,23	733,476	1
11	70712	MOYEU AVANT (blanc)	212,06	254,472	1
12	70708	RAYON ROUE AVANT	0,79	0,948	32
13	70709	ECROU DE RAYON ROUE AVANT	0,47	0,564	32
14	70710	BOUCHON DE VALVE		PAS DISPONIBLE	
15	51105	ECROU DIN 6923 M8	2,72	3,264	1
16	70711	GRIPSTER	3,82	4,584	1

12. ROUE ARRIERE



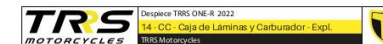
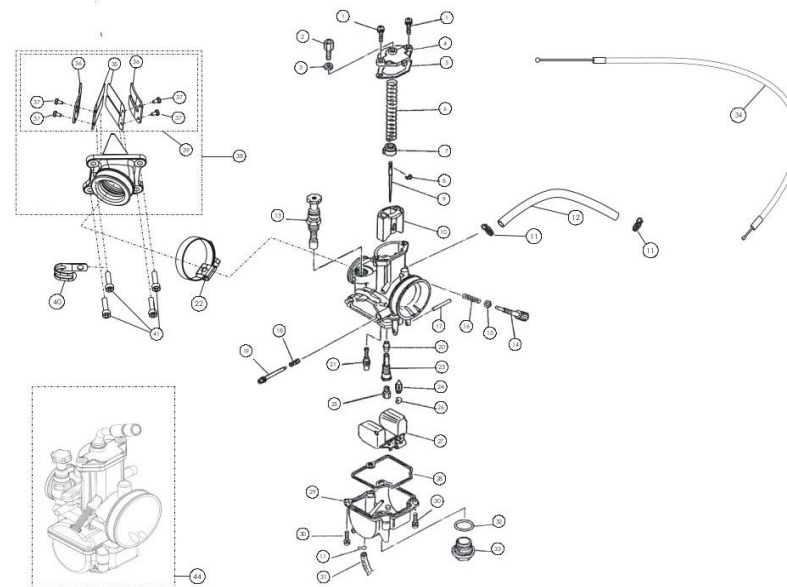
	REFERENCES	PIECES	Prix HT public	Remise appliquée	
1	50402	BOULON DIN 6921 M6X20	3,66	4,392	4
2	70314	DISQUE DE FREIN ARRIERE TRRS	47,35	56,82	1
3	12003TR100	PIGNON ARRIERE 40Z Racing	69,91	83,892	1
4	52101	ROULEMENT 6004	38,78	46,536	2
5	70751	ENTRETOISE MOYEU	10,34	12,408	1
6	70784REC	PNEU ARRIERE DUNLOP 4.00 R18	262,9	315,48	1
7	70795	JANTES AVANT COMPLETE		PAS DISPONIBLE	
8	51402	ECROU AUTOBLOQUANT DIN 6927 M8	4,92	5,904	4
9	12002TR100	ENTRETOISE DE ROUE	9,46	11,352	2
10	50207	BOULON DIN 7380 M8X25	3,95	4,74	4
11	70767	MOYEU ARRIERE (blanc)	214,16	256,992	1
12	70755	RAYON M4X0,7 LONG 175/18 COTE DROIT	1,93	2,316	16
13	70756	RAYON M4X0,7 COURT 36/95 DROIT	2,45	2,94	16
14	70757	RAYON M4X0,7 LONG 165/12 - GAUCHE	1,93	2,316	16
15	70758	RAYON M4X0,7 CROUT 34,5/103 - GAUCHE	2,45	2,94	16
16	70759	DOUBLE ECROU RAYON M4	4,92	5,904	32
17	70760			0	

13.RADIATEUR



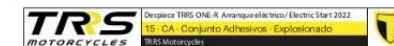
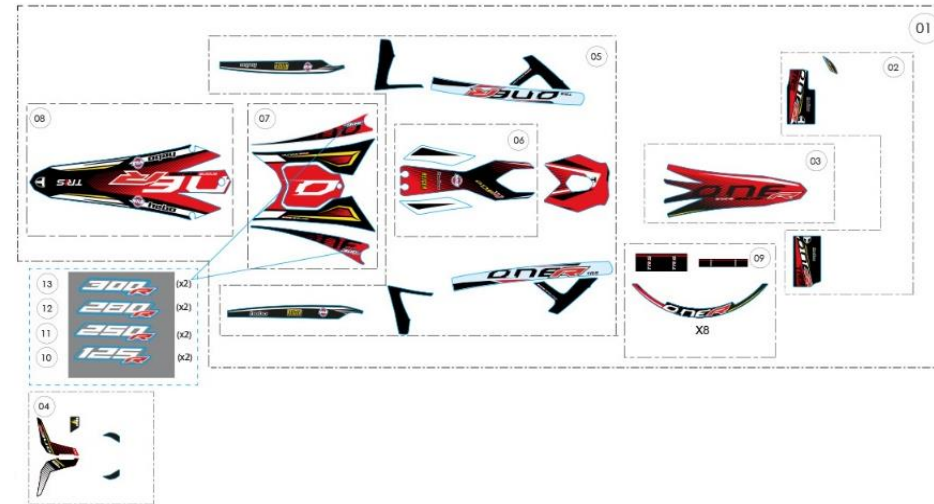
	REFERENCES	PIECES	Prix HT public	Remise appliquée	
1	13005TR100	GRILLE DE RADIATEUR	16,42	19,704	1
2	50606	VIS 2,9X9,5	0,072	0,0864	2
3	13009TR100	RADIATEUR TRRS	244,94	293,928	1
4	63002	SILENTBLOCK	5,1	6,12	3
5	58009	COLLIER 22	3,53	4,236	4
6	13003TR100	DURITE SILICONE - Pompe à eau/radiateur - rouge	5	6	1
7	13002TR100	DURITE SILICONE - Culasse/radiateur - rouge	5,34	6,408	1
8	51301	ECROU PRISONNIER UNIVERSEL M6	4,36	5,232	5
9	70802	ENTRETOISE SILENTBLOCK RADIATEUR	4,46	5,352	1
10	50914	BOULON M6X25	5,45	6,54	1
11	53015	TORIQUE 12X1.5	0,82	0,984	1
12	56102	RONDELLE CUIVRE 8X12X1,5	2,1	2,52	1
13	13004TR100	BOUCHON RADIATEUR	16,39	19,668	1
14	70801	VALVE DE DECOMPRESSION	5,45	6,54	1
15	70234	VENTILATEUR	93,9	112,68	1
16	58002	PINCE 100MM	2,27	2,724	2
17	70239	REDRESSEUR DE VENTILATEUR	54,43	65,316	1
18	50209	VIS M6X14 DIN 7380-2	2,17	2,604	5

14. CARBURATEUR



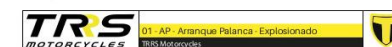
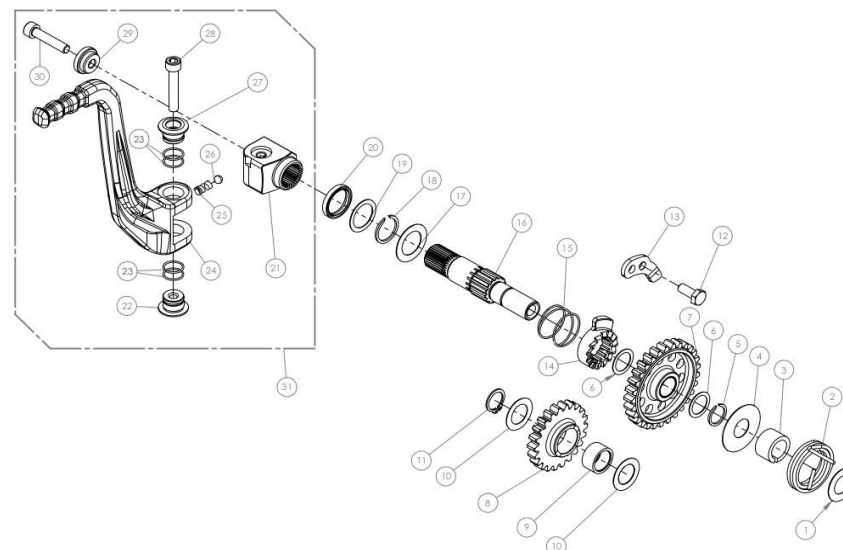
	REFERENCES	PIECES	Prix HT public	Remise appliquée	QUANTITÉ
1	-	-	-	PAS DISPONIBLE	-
2	-	-	-	PAS DISPONIBLE	-
3	-	-	-	PAS DISPONIBLE	-
4	-	-	-	PAS DISPONIBLE	-
5	-	-	-	PAS DISPONIBLE	-
6	-	-	-	PAS DISPONIBLE	-
7	-	-	-	PAS DISPONIBLE	-
8	-	-	-	PAS DISPONIBLE	-
9	72010	AIGUILLE JET, JH 4° ETAPE	32,66	39,192	1
10	-	-	-	PAS DISPONIBLE	-
11	58010	CLIP DURITE CARBURANT	0,61	0,732	2
12	62002	DURITE DE CARBURANT	22,99	27,588	1
13	-	-	-	PAS DISPONIBLE	-
14	72018	REGLEUR RALENTI	17,18	20,616	1
15	-	-	-	PAS DISPONIBLE	-
16	-	-	-	PAS DISPONIBLE	-
17	-	-	-	PAS DISPONIBLE	-

15. ADHESIFS ONE R 2023- Démarreur électrique



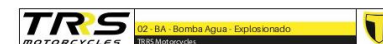
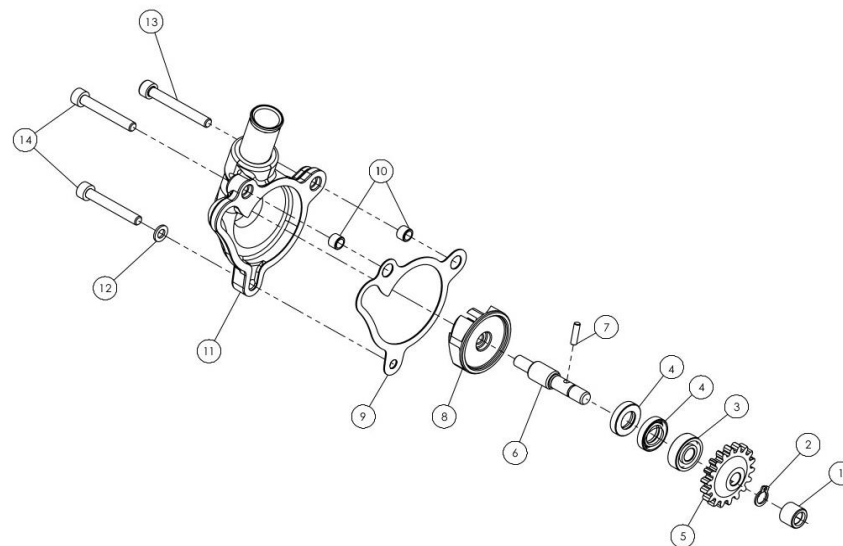
	REFERENCES	PIECES	Prix HT public	Remise appliquée	QUANTITÉ
1	15081TR100	KIT COMPLET ADHESIFS ONE R 2023	191,52	229,824	1
2	15081TR101	KIT ADHESIFS FOURCHES ONE R 2023	22,99	27,588	1
3	15081TR102	ADHESIF GARDE BOUE AVANT ONE R 2023	23,94	28,728	1
4	15081TR109	ADHESIF PLAQUE PHARE ONE R 2023 - Démarreur électrique	5,04	6,048	1
5	15081TR103	KIT ADHESIF CADRE + BRAS OSCILLANT ONE R 2023	55,66	66,792	1
6	15081TR104	ADHESIF DE RESERVOIR ONE R 2023	36,54	43,848	1
7	15081TR105	ADHESIF DE BOITE A AIR ONE R 2023	33,89	40,668	1
8	15081TR106	ADHESIF DE GARDE BOUE ARRIERE ONE R 2023	13,86	16,632	1
9	15081TR107	KIT ADHESIFS DE ROUES ONE R 2023	54,3	65,16	1
10	15081TR113	ADHESIF COTÉ BOITE A AIR 125CC - ONE R 2023	8,82	10,584	1
11	15081TR112	ADHESIF COTE BOITE A AIR 250CC - ONE R 2023	8,82	10,584	1
12	15081TR111	ADHESIF COTE BOITE A AIR 280CC - ONE R 2023	8,82	10,584	1
13	15081TR110	ADHESIF COTE BOITE A AIR 300CC - ONE R 2023	8,82	10,584	1

01MT. KICK - START



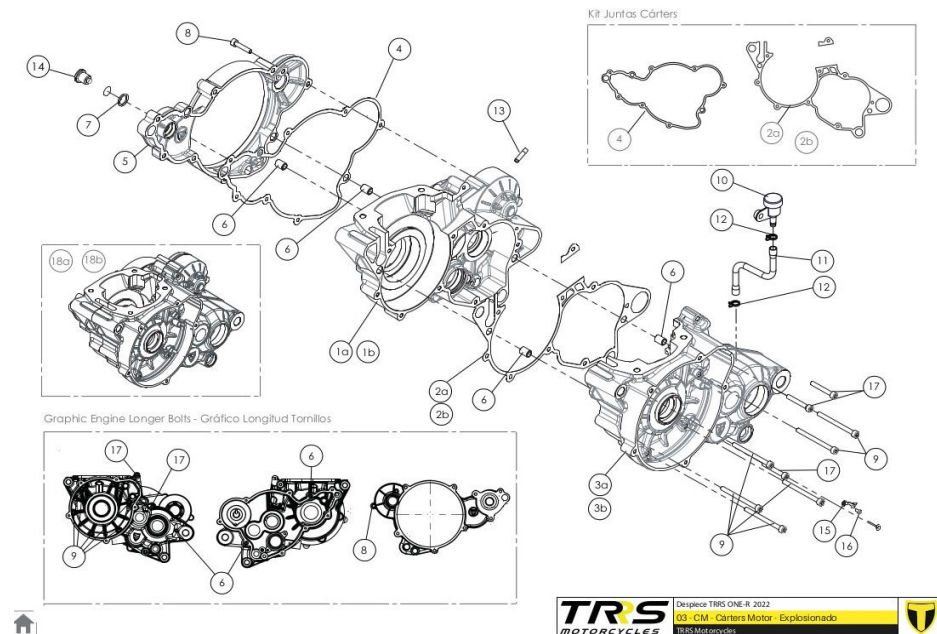
	REFERENCES	PIECES	Prix HT public	Remise appliquée	QUANTITÉ
1	01001MT100	RONDELLE DE KICK INTERNE 25X14X0,5	12,25	14,7	1
2	01002MT101	RESSORT KICK START	8,05	9,66	1
3	01018MT100	ENTRETOISE DE KICK STARTER	6,8	8,16	1
4	01019MT100	RONDELLE RESSORT DE KICK	16,33	19,596	1
5	55010	CIRCLIP KICK STARTER DIN 471Ø14X1	1,22	1,464	1
6	01020MT100	RONDELLE PIGNON DE KICK	14,7	17,64	2
7	01026MT100	PIGNON DE KICK	62,59	75,108	1
8	01027MT100	PIGNON INTERMEDIAIRE DE KICK	16,33	19,596	1
9	52513	CAGE A AIGUILLE K15X19X10 - Pignon intermédiaire	9,53	11,436	1
10	01015MT100	RONDELLE 24X15X0,5 - Pignon intermédiaire	3,61	4,332	2
11	55002	CIRCLIP 15X1 DIN-471 - Pignon intermédiaire	1,32	1,584	1
12	50503	BOULON HEXAGONAL	0,77	0,924	1
13	01025MT100	BUTEE DE KICK	13,07	15,684	1
14	01022MT100	PIGNON DE BUTEE DE KICK	33,9	40,68	1
15	01023MT100	RESSORT DE BUTEE DE KICK	3,54	4,248	1
16	01024MT100	AXE DE KICK	74,84	89,808	1
17	01028MT100	RONDELLE Ø14Ø28X0,5	3,26	3,912	1

02MT. POMPE A EAU



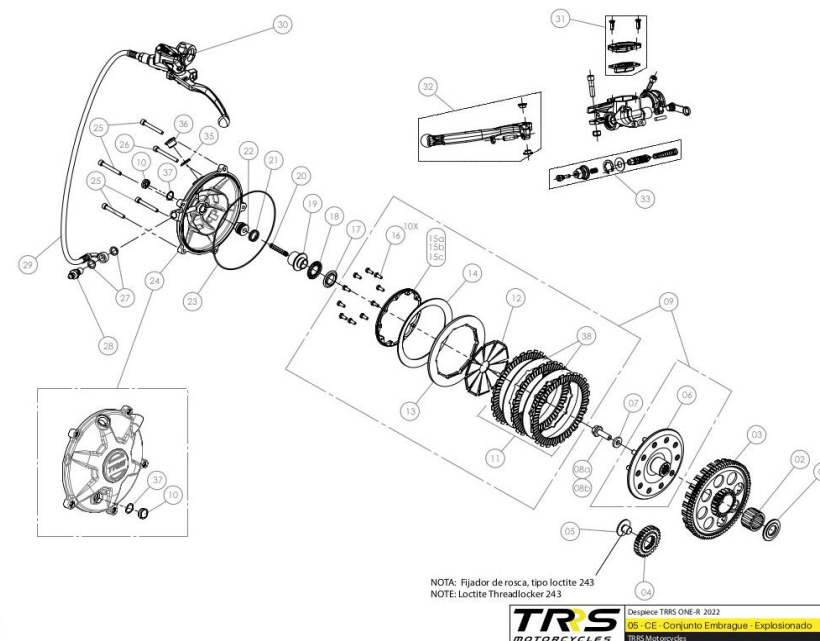
	REFERENCES	PIECES	Prix HT public	Remise appliquée	QUANTITÉ
1	52504	ROULEMENT HK0709	2,45	2,94	1
2	55003	CIRCLIP 7X0,8 DIN-471	0,62	0,744	1
3	52102	ROULEMENT DE POMPE A EAU 19X7X6 607	7,34	8,808	1
4	54009	TORIQUE POMPE A EAU NBR	16,13	19,356	1
5	02001MT100	PIGNON - Pompe a eau	8,33	9,996	1
6	02002MT100	AXE DE POMPE A EAU	21,16	25,392	1
7	61002	GOUPILLE D AXE Ø3X12 - pompe à eau	2,04	2,448	1
8	02003MT100	TURBINE POMPE A EAU	9,71	11,652	1
9	02008MT100	JOINT POMPE A EAU	4,08	4,896	1
10	57005	CENTREUR Ø5X7X5	3,67	4,404	2
11	02009MT100	CARTER - Pompe à eau	25,86	31,032	1
12	56103	RONDELLE CUIVRE 5X9X1 - Carter pompe	1,39	1,668	1
13	50115	BOULON ALLEN DIN 912 M5X40	0,7	0,84	1
14	50116	BOULON ALLEN DIN 912 M5X35	0,72	0,864	2

03MT. CARTERS MOTEUR



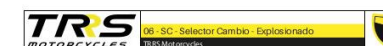
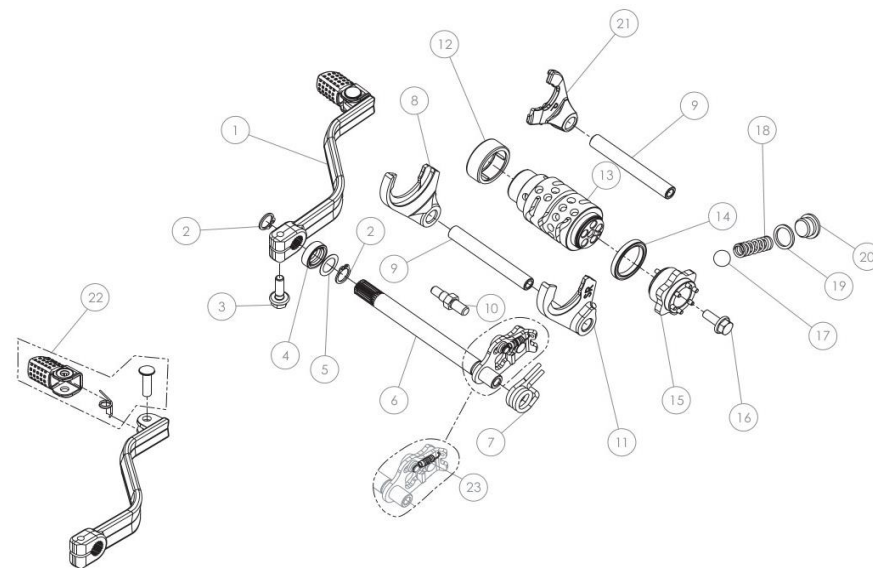
	REFERENCES	PIECES	Prix HT public	Remise appliquée	QUANTITÉ
1	03022MT100	CARTER CENTRAL CÔTÉ DROIT	-	PAS DISPONIBLE	-
2	03024MT100	JOINT CARTER CENTRAL	26,12	31,344	1
3	03023MT100	CARTEUR CENTRAL GAUCHE	-	PAS DISPONIBLE	-
4	03011MT100	JOINT COUVERCLE EMBRAYAGE	14,21	17,052	1
5	03018MT100	CARTER D EMBRAYAGE	99,57	119,484	1
6	57002	CENTREUR	13,88	16,656	4
7	56104	RONDELLE CUIVRE 12X16X1,5	2,1	2,52	3
8	50121	BOULON ALLEN M5X30	0,68	0,816	1
9	50117	BOULON ALLEN M5X60	0,77	0,924	6
10	01018TR100	RESERVOIR DE MISE A L AIR	9,38	11,256	1
11	62104	DURITE MISE A L AIR	5,45	6,54	1
12	58010	CLIP - MISE A L AIR	0,61	0,732	2
13	704A0	TUBE DROIT DE RENIFLARD	1,08	1,296	1
14	03003MT100	BOUCHON DE VIDANGE AIMANTÉ	21,43	25,716	1
15	58016	COLLIER REGLABLE ENDUIT VINYLE Ø3	3,54	4,248	1
16	50B01	BOULON M3X6 PHILLIPS	1,22	1,464	1
17	50116	BOULON ALLEN M5X35	0,72	0,864	3
18	03026MT100	JEU DE CARTERS APPAIRÉS	424	508,8	1

05MT. EMBRAYAGE



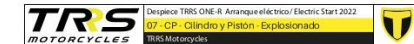
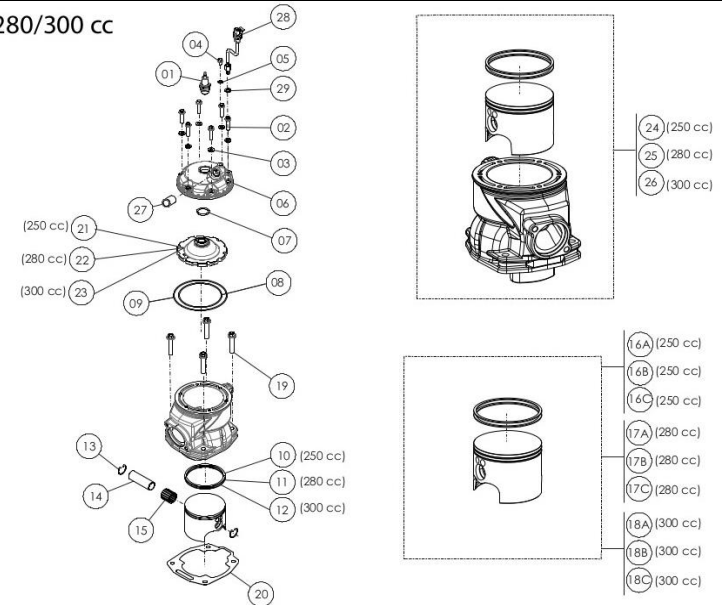
	REFERENCES	PIECES	Prix HT public	Remise appliquée	QUANTITÉ
1	05001MT100	ENTRETOISE D EMBRAYAGE	15,58	18,696	1
2	52505	CAGE A AIGUILLES K25X33X20 - Cloche d'embrayage	40,82	48,984	1
3	05004MT100	CLOCHE D EMBRAYGE	163,3	195,96	1
4	05019MT100	PIGNON - Transmission primaire	53,08	63,696	1
5	05020MT100	VIS DE PIGNON PRIMAIRE	9,53	11,436	1
6	05005MT100	MOYEU D EMBRAYGE	131,72	158,064	1
7	05006MT100	RONDELLE - MOYEU D EMBRAYGE	5,1	6,12	1
8a	50904	BOULON M8X16 (10.9)	2,45	2,94	
8b	50910	BOULON 6921 M8X16	2,45	2,94	1
9	70907	EMBRAYAGE COMPLET	566,76	680,112	1
10	70919	VUE DE FENETRE A HUILE	2,72	3,264	1
11	05018MT100	JEU DE DISQUE D EMBRAYAGE	134,72	161,664	1
12	05009MT100	PALETTES DE DIPHRAGME	7,08	8,496	10
13	05010MT100	PRESSE D EMBRAYAGE	82,79	99,348	1
14	05011MT100	RESSORT - PRESSE D EMBRAYAGE	39,68	47,616	1
15a	05012MT100	FIXATEUR DE RESSORT MEDIUM	47,5	57	1
15b	05023MT100	FIXATEUR DE RESSORT DUR	47,5	57	1

06MT. SELECTEUR



	REFERENCES	PIECES	Prix HT public	Prix TTC public	QUANTITÉ
1	06001MT101	SELECTEUR DE VITESSE COMPLET	36,47	43,764	1
2	55004	CIRCLIP DIN-471 Ø12	1,63	1,956	2
3	50909	BOULON DIN 6921 M6X20 HEXAGONAL	1,08	1,296	1
4	54006	SPY AXE DE SELECTION 12X20X6	5,98	7,176	1
5	06002MT100	RONDELLE 12X18X0,3	3,82	4,584	1
6	06027MT100	AXE DE SELECTION COMPLET	91,18	109,416	1
7	06031MT100	RESSORT AXE DE SELECTION	5,11	6,132	1
8	06006MT100	FOURCHETTE SECONDAIRE GAUCHE SL	51,24	61,488	1
9	06007MT100	AXE DE FOURCHETTES	14,58	17,496	2
10	06003MT100	BUTEE DE COURSE - Selection	15,31	18,372	1
11	06008MT100	FOURCHETTE SECONDAIRE DROITE SR	50,28	60,336	1
12	52507	ROULEMENT GAUCHE DESMODROMIQUE HK2512	5,92	7,104	1
13	06009MT100	DESMODROMIQUE ALLEGÉ	92,47	110,964	1
14	52103	ROULEMENT DROIT DESMODROMIQUE 61 705-SRS	42,25	50,7	1
15	06032MT100	ETOILE DESMODROMIQUE ALLEGÉE	66,68	80,016	1
16	50903	BOULON DIN 6921 M6X16	1,08	1,296	1
17	60003	BILLE DE VERROUILLAGE Kug 11,906	1,43	1,716	1
18	06029MT100	RESSORT DE VERROUILLAGE	4,25	5,1	1

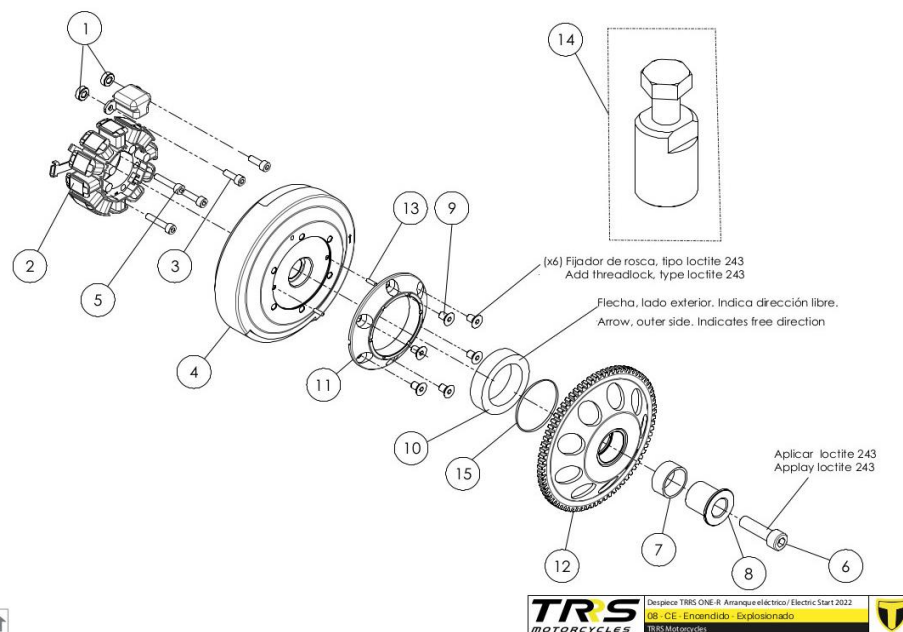
250/280/300 cc



07MT. CYLINDRE ET PISTON

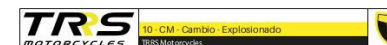
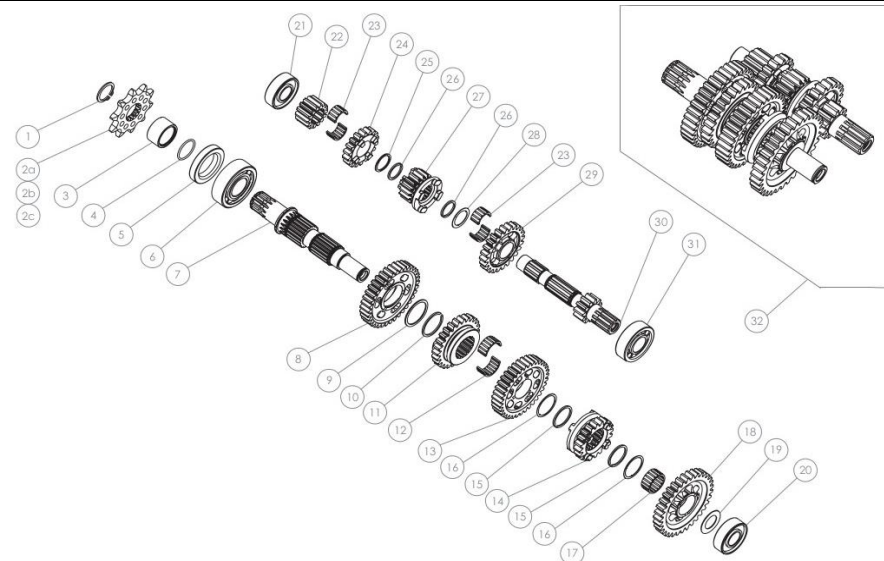
	REFERENCES	PIECES	Prix HT public	Prix TTC public	QUANTITÉ
1	70205	BOUGIE NGK BPMR6A	6,37	7,644	1
2	50911	BOULON DIN 6921 M6X25 - Culasse	1,15	1,38	6
3	56105	RONDELLE CUIVRE 6X12X1,5 - Culasse	1,62	1,944	6
4	50912	VIS DIN 6921 M5X8 - Manchon de culasse	0,9	1,08	1
5	56103	RONDELLE CUIVRE 5X9X1 - Manchon de culasse	1,39	1,668	1
6	07001MT103	COUVERCLE CULASSE AVEC CAPTEUR T. (noir)	58,38	70,056	1
7/8/9	53055	KIT JOINTS TORIQUE CULASSE	18,43	22,116	1
10	70460	JEU DE SEGMENTS 250	66,68	80,016	1
11	70461	JEU DE SEGMENTS 280	66,68	80,016	1
12	70462	JEU DE SEGMENTS 300	66,68	80,016	1
13	55005	CIRCLIP DE PISTON	12,25	14,7	2
14	70463	AXE DE PISTON	47,63	57,156	1
15	52508	CAGE A AIGUILLE	25,69	30,828	1
16a	70465	PISTON COMPLET - Taille A (250)	176,28	211,536	1
16b	70466	PISTON COMPLET - Taille B (250)	176,28	211,536	1
16c	70467	PISONT COMPLET - Taille C (250)	176,28	211,536	1
17a	70477	PISTON COMPLET - Taille A (280)	176,28	211,536	1
17b	70478	PISTON COMPLET - Taille B (280)	176,28	211,536	1

08MT. ALLUMAGE



	REFERENCES	PIECES	Prix HT public	Prix TTC public	QUANTITÉ
1	10010MT100	ENTRETOISE PICK UP	3,37	4,044	2
2	70225	STATOR + PICK UP	189,4	227,28	1
3	50111	BOULON ALLEN M5X15	0,7	0,84	2
4	70241	VOLANT MAGNETIQUE	261,34	313,608	1
5	50121	BOULON DIN 912 ALLEN M5X25 - Stator	0,68	0,816	4
6	50125	VIS ALLEN M10X35 - 1,25	1,5	1,8	1
7	52516	CAGE A AIGUILLE K25X29X13	24,89	29,868	1
8	08009MT100	ENTRETOISE MOYEU	35,96	43,152	1
9	50A01	VIS FRAISEE M6X8 DIN-6912	1,34	1,608	6
10	52901	ROUE LIBRE	22,87	27,444	1
11	10014MT100	SUPPORT DE ROULEMENT	80,29	96,348	1
12	10006MT100	MOYEU - Démarreur électrique	152,54	183,048	1
13	61001	AIGUILLE Ø3X9,8	2,04	2,448	2
14	08010MT100	ARRACHE VOLANT M27	80,29	96,348	1
15	52902	ROULEMENT A RESSORT UNIQUE	2,58	3,096	1

09MT. BOITE DE VITESSES



	REFERENCES	PIECES	Prix HT public	Prix TTC public	QUANTITÉ
1	55012	CIRCLIP DIN-471 Ø19	1,22	1,464	1
2a	09020MT100	PIGNON SORTIE DE BOITE 10Z (250-280-300)	24,49	29,388	1
2b	09026MT100	PIGNON SORTIE DE BOITE 11Z (uniquement pièce de rechange)	25,86	31,032	1
3	09021MT100	ENTRETOISE - Pignon de sortie de boite	13,48	16,176	1
4	53017	JOINT TORIQUE D'ENTRETOISE DE PIGNON SORTIE DE BOITE 20X1,5	1,22	1,464	1
5	54010	JOINT DOUBLE LEVRE Ø26 Ø40 L7	1,63	1,956	1
6	52111	ROULEMENT 6204-C	13,07	15,684	1
7	09019MT100	AXE SECONDAIRE	70,25	84,3	1
8	09004MT100	PIGNON 2ème - SECONDAIRE	52,12	62,544	1
9	09005MT100	RONDELLE 30X25, 1X1 Pignon de seconde	3,19	3,828	1
10	55009	CIRCLIP SW 25X1,2	4,08	4,896	1
11	09006MT100	PIGNON 4ème - SECONDAIRE	41,84	50,208	1
12	52509	DEMI CAGE A AIGUILLES K18X22X10D	12,86	15,432	1
13	09008MT100	PIGNON 3ème - SECONDAIRE	41,84	50,208	1
14	09009MT100	PIGNON 5ème - SECONDAIRE	55,12	66,144	1
15	55007	CIRCLIP SW 22X1,2	4,08	4,896	2
16	09007MT100	RONDELLE DENTÉE 26X22X0,5 - Pignon 3ème - secondaire	2,86	3,432	2

09MT. DEMARREUR ELECTRIQUE

	REFERENCES	PIECES	Prix HT public	Prix TTC public	QUANTITÉ
1	10005MT100	PIGNON 2ème - Démarreur électrique	92,33	110,796	1
2	10001MT100	CARTER D ALLUMAGE - Démarreur électrique	39,47	47,364	1
3	10004MT100	PIGNON 1ère - Démarreur électrique	92,33	110,796	1
4	10002MT100	COUVERCLE PIGNON - Démarreur électrique	42,84	51,408	1
5	10007MT100	JOINT COUVERCLE PIGNON - Démarreur électrique	10,68	12,816	1
6	10008MT100	AXE PIGNON	4,09	4,908	2
7	50124	VIS ALLEN M5X12	0,18	0,216	3
8	50112	BOULON ALLEN M5X20	0,29	0,348	5
9	08003MT100	JOINT COUVERCLE ALLUMAGE	9,64	11,568	1
10	50912	BOULON HEXAGONAL + RONDELLE M5X8	0,9	1,08	2
11	10009MT100	SUPPORT BOBINE ALLUMAGE	96,35	115,62	1
12	70203	BOBINE	67,12	80,544	1
13	50903	BOULON HEXAGONAL + RONDELLE M6X16	1,08	1,296	3
14	70261	DEMARREUR 12V	270,8	324,96	1
15	10011MT100	SUPPORT MOTEUR INFERIEUR	28,5	34,2	2
16	50216	BOULON ALLEN M8X16	0,48	0,576	2
17	10013MT100	SUPPORT SUPERIEUR MOTEUR	31,96	38,352	1
18	56103	RONDELLE EN CUIVRE 5X9X1	1,39	1,668	1

